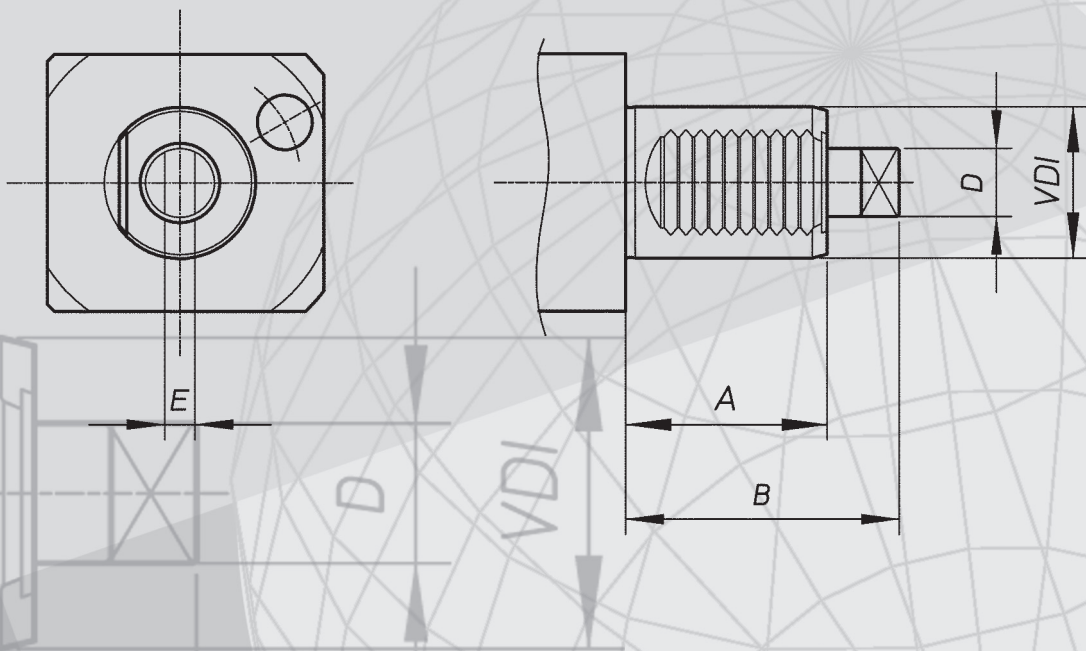
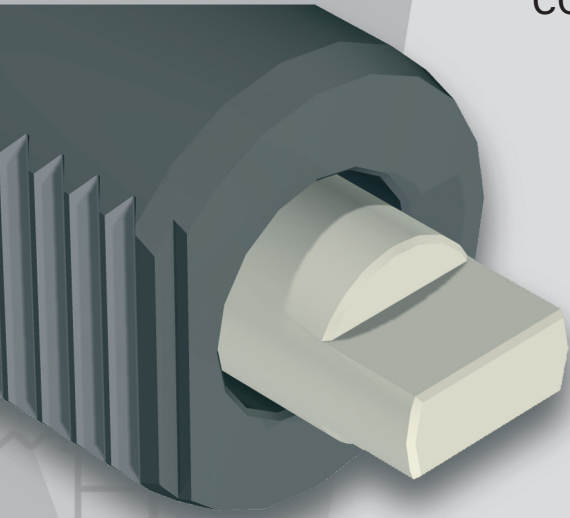




ALGRA
Meccanica di precisione

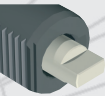
DIN 1809

PRESA DI MOTO
COUPLING - ACCOUPLEMENT - KUPPLUNG



D

DIN 1809



VDI	A	B	D	E
20	35	48	10	5
30	45	62	12	6
40	53	72	18	8
50	78	92	24	13
60	83	110	29	14



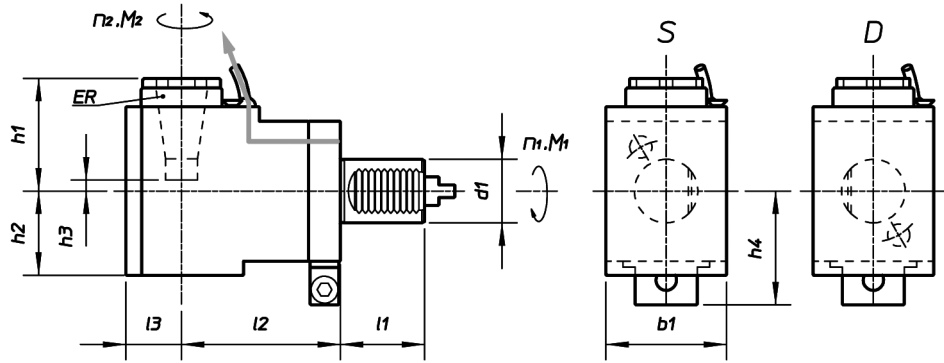
5/D

Radiale
Radial
Radial
Radial

Portapinza
Collet chuck
Pince de serrage
Spannzangeaufnahme

Refrigerazione esterna
External coolant supply
Alimentation d'arrosage extérieur
Kühlschmierstoffzuführung extern

$i = n1:n2 = -1 (1:1)$



Codice - code - code - Bestell Nr.		d1	ER	l1	l2	l3	b1	h1	h2	h3	h4	M ₂	n ₂	p
S	D											Nm	min-1	kw
RRPPS 20 121SD	RRPPS 20 121DD	20	20	35	60	25	50	60	38	19	57	13	6000	5
RRPPS 30 121SD	RRPPS 30 121DD	30	25	45	55	31	64	56	48	3	52	32	5000	8
RRPPS 30 321SD	RRPPS 30 321DD	30	25	45	85	31	64	56	48	3	52	32	5000	8
RRPPS 30 421SD	RRPPS 30 421DD	30	25	45	100	31	64	56	48	3	52	32	5000	8
RRPPS 40 121SD	RRPPS 40 121DD	40	32	53	100	35	76	71	55	11	71	63	4000	10
RRPPS 50 121SD	RRPPS 50 121DD	50	40	70	110	44	88	92	73	16	79	100	4000	12
RRPPS 60 121SD	RRPPS 60 121DD	60	50	83	130	52	110	149	83	46	100	160	3200	15

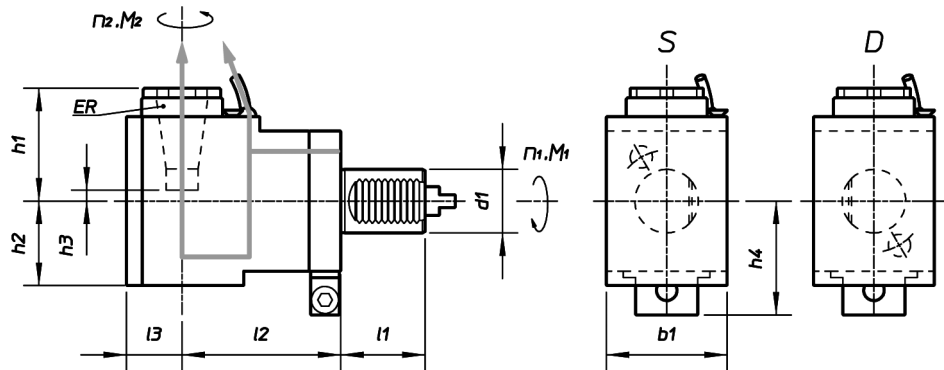
6/D

Radiale
Radial
Radial
Radial

Portapinza
Collet chuck
Pince de serrage
Spannzangeaufnahme

Refrigerazione interna-esterna
External and internal coolant supply
Alimentation d'arrosage extérieur et intérieur
Kühlschmierstoffzuführung extern und intern

$i = n1:n2 = -1 (1:1)$

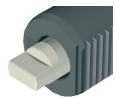


Codice - code - code - Bestell Nr.		d1	ER	l1	l2	l3	b1	h1	h2	h3	h4	M ₂	n ₂	p
S	D											Nm	min-1	kw
RRPPS 30 131SD	RRPPS 30 131DD	30	25	45	55	31	64	56	60	3	52	32	5000	8
RRPPS 30 331SD	RRPPS 30 331SD	30	25	45	85	31	64	56	60	3	52	32	5000	8
RRPPS 30 431SD	RRPPS 30 431SD	30	25	45	100	31	64	56	60	3	52	32	5000	8
RRPPS 40 131SD	RRPPS 40 131DD	40	32	53	100	35	76	71	62	11	71	63	4000	10
RRPPS 50 131SD	RRPPS 50 131DD	50	40	70	110	44	88	92	73	16	79	100	4000	12
RRPPS 60 131SD	RRPPS 60 131DD	60	50	83	130	52	110	149	83	46	100	160	3200	15



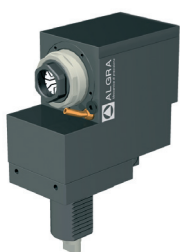
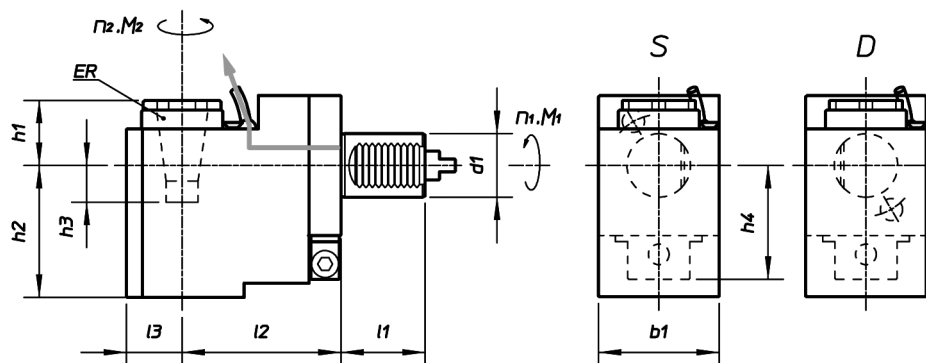
D

DIN 1809



7/D

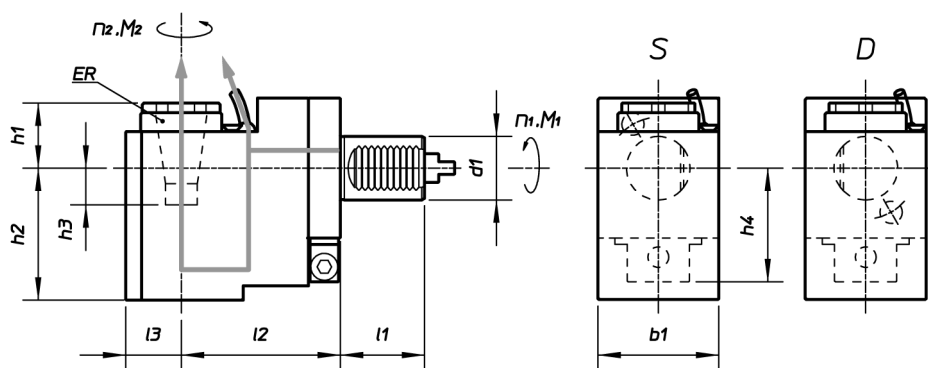
Arretrato	Portapinza	Refrigerazione esterna
Rear offset	Collet chuck	External coolant supply
Décalée en arrière	Pince de serrage	Alimentation d'arrosage extérieur
Zurückgesetzt	Spannzangeaufnahme	Kühlschmierstoffzuführung extern

 $i = n1:n2 = +1 (1:1)$


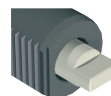
Codice - code - code - Bestell Nr.		d1	ER	l1	l2	l3	b1	h1	h2	h3	h4	M ₂	n ₂	p
S	D											Nm	min-1	kw
RRPPA 20 321SD	RRPPA 20 321DD	20	16	35	75	26	50	28	48	4	56	13	6000	5
RRPPA 30 321SD	RRPPA 30 321DD	30	25	45	85	31	64	14,5	90	45	52	32	5000	8
RRPPA 40 121SD	RRPPA 40 121DD	40	32	53	100	35	76	20	106	40	72,5	63	4000	10
RRPPA 50 121SD	RRPPA 50 121DD	50	40	70	110	44	88	31	136	46	79	100	4000	12

8/D

Arretrato	Portapinza	Refrigerazione interna-esterna
Rear offset	Collet chuck	External and internal coolant supply
Décalée en arrière	Pince de serrage	Alimentation d'arrosage extérieur et intérieur
Zurückgesetzt	Spannzangeaufnahme	Kühlschmierstoffzuführung extern und intern

 $i = n1:n2 = +1 (1:1)$


Codice - code - code - Bestell Nr.		d1	ER	l1	l2	l3	b1	h1	h2	h3	h4	M ₂	n ₂	p
S	D											Nm	min-1	kw
RRPPA 30 331SD	RRPPA 30 331DD	30	25	45	85	31	64	24	105,5	45,5	52	32	5000	8
RRPPA 40 131SD	RRPPA 40 131DD	40	32	53	100	35	76	30	124	40	72,5	63	4000	10
RRPPA 50 131SD	RRPPA 50 131DD	50	40	70	110	44	88	44	136	46	79	100	4000	12

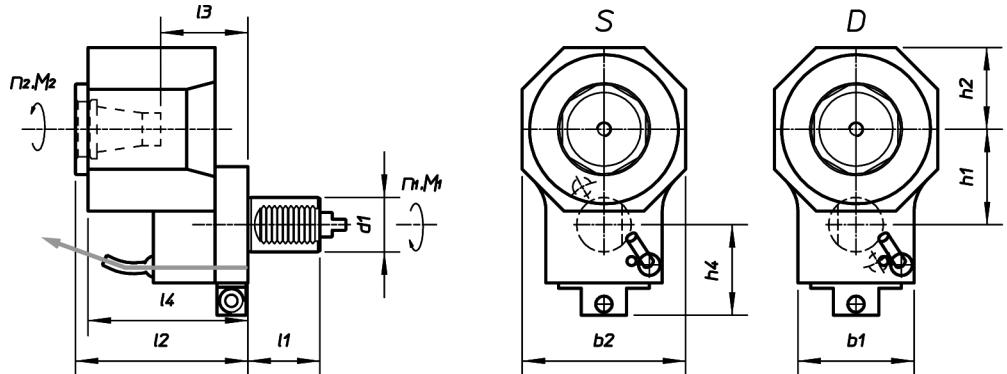
D
 DIN 1809


9/D

 Disassato
 Offset axis
 Décalage axial
 Achsversatz

 Portapinza
 Collet chuck
 Pince de serrage
 Spannangeaufnahme

 Refrigerazione esterna
 External coolant supply
 Alimentation d'arrosage extérieur
 Kühlschmierstoffzuführung extern

 $i = n1:n2 = -2 (2:1)$


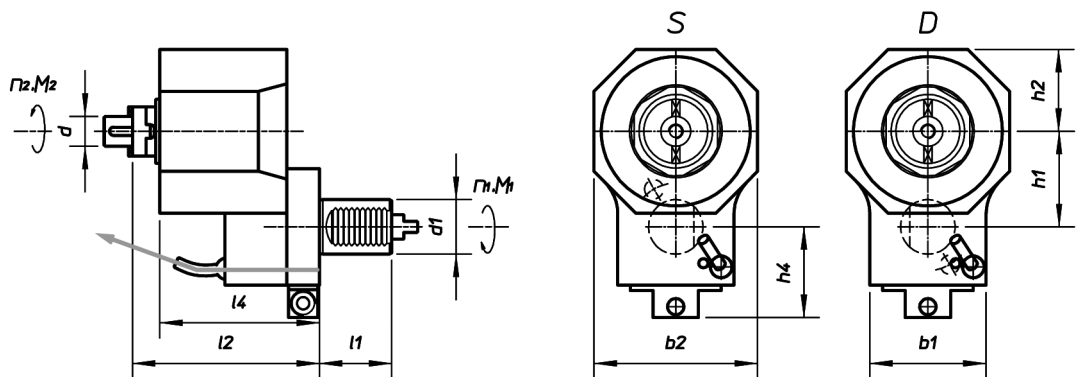
Codice - code - code - Bestell Nr.		d1	ER	l1	l2	l4	b1	b2	h1	h2	h4	M ₂ Nm	n ₂ min-1	p kw
S	D													
RAPPD 30 123SD	RAPPD 30 123DD	30	25	45	95	88	64	90	52,5	45	54	64	3000	8

10/D

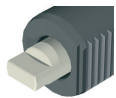
 Disassato
 Offset axis
 Décalage axial
 Achsversatz

 Portafresa
 Shell end milling cutters
 Fraises enfichables
 Fräseraufnahme

 Refrigerazione esterna
 External coolant supply
 Alimentation d'arrosage extérieur
 Kühlschmierstoffzuführung extern

 $i = n1:n2 = -2 (2:1)$

D

DIN 1809



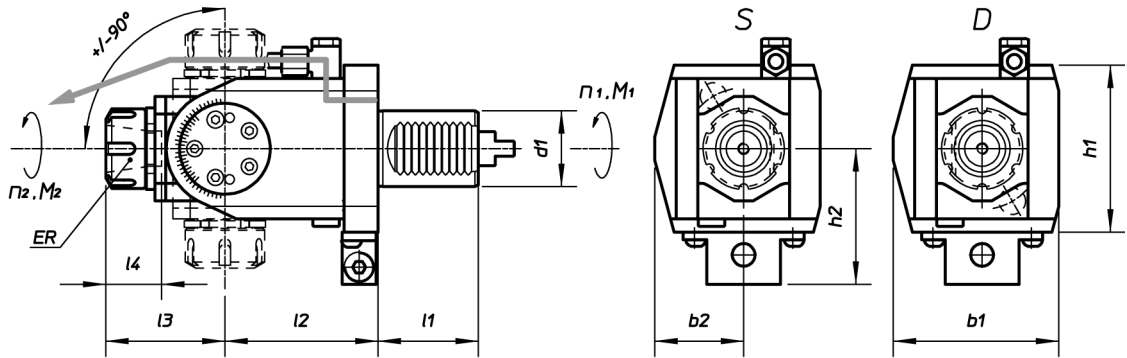
Codice - code - code - Bestell Nr.		d1	ER	l1	l2	l4	b1	b2	h1	h2	h4	M ₂ Nm	n ₂ min-1	p kw
S	D													
RAPFD 30 223SD	RAPFD 30 223DD	30	Ø 22	45	95	88	64	90	52,5	45	54	64	3000	8

11/D

 Orientabile
 Angle adjustable
 Angle réglable
 winkeleinstellbar

 Portapinza
 Collet chuck
 Pince de serrage
 Spannzangeaufnahme

 Refrigerazione esterna
 External coolant supply
 Alimentation d'arrosage extérieur
 Kühlschmierstoffzuführung extern

 $i = n_1:n_2 = +1 (1:1)$


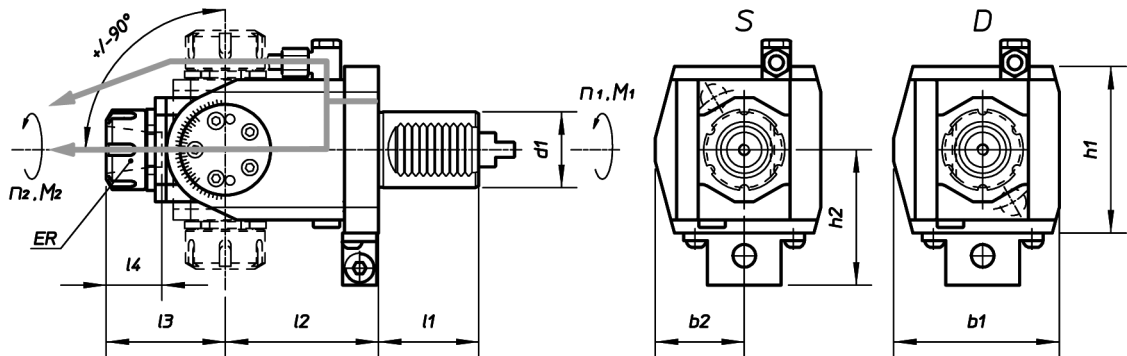
Codice - code - code - Bestell Nr.		d1	ER	l1	l2	l3	l4	b1	b2	h1	h2	M ₂	n ₂	p
S	D											Nm	min-1	kw
ROPPS 30 221SD	ROPPS 30 221DD	30	20	45	64	52	37	70	37	64	54	15	5000	3
ROPPS 30 321SD	ROPPS 30 321DD	30	20	45	97	52	37	70	37	64	54	15	5000	3
ROPPS 40 121SD	ROPPS 40 121DD	40	25	53	81	63	42	87	47	88	71	25	4000	4

11/B

 Orientabile
 Angle adjustable
 Angle réglable
 winkeleinstellbar

 Portapinza
 Collet chuck
 Pince de serrage
 Spannzangeaufnahme

 Refrigerazione interna-esterna
 External and internal coolant supply
 Alimentation d'arrosage extérieur et intérieur
 Kühlschmierstoffzuführung extern und intern

 $i = n_1:n_2 = +1 (1:1)$


Codice - code - code - Bestell Nr.		d1	ER	l1	l2	l3	b1	h1	h2	h3	h4	M ₂	n ₂	p
S	D											Nm	min-1	kw
ROPPS 30 231SD	ROPPS 30 231DD	30	20	45	64	52	37	70	37	64	54	15	5000	3
ROPPS 30 331SD	ROPPS 30 331DD	30	20	45	97	52	37	70	37	64	54	15	5000	3
ROPPS 40 131SD	ROPPS 40 131DD	40	25	53	81	63	42	87	47	88	71	25	4000	4

D

DIN 1809

